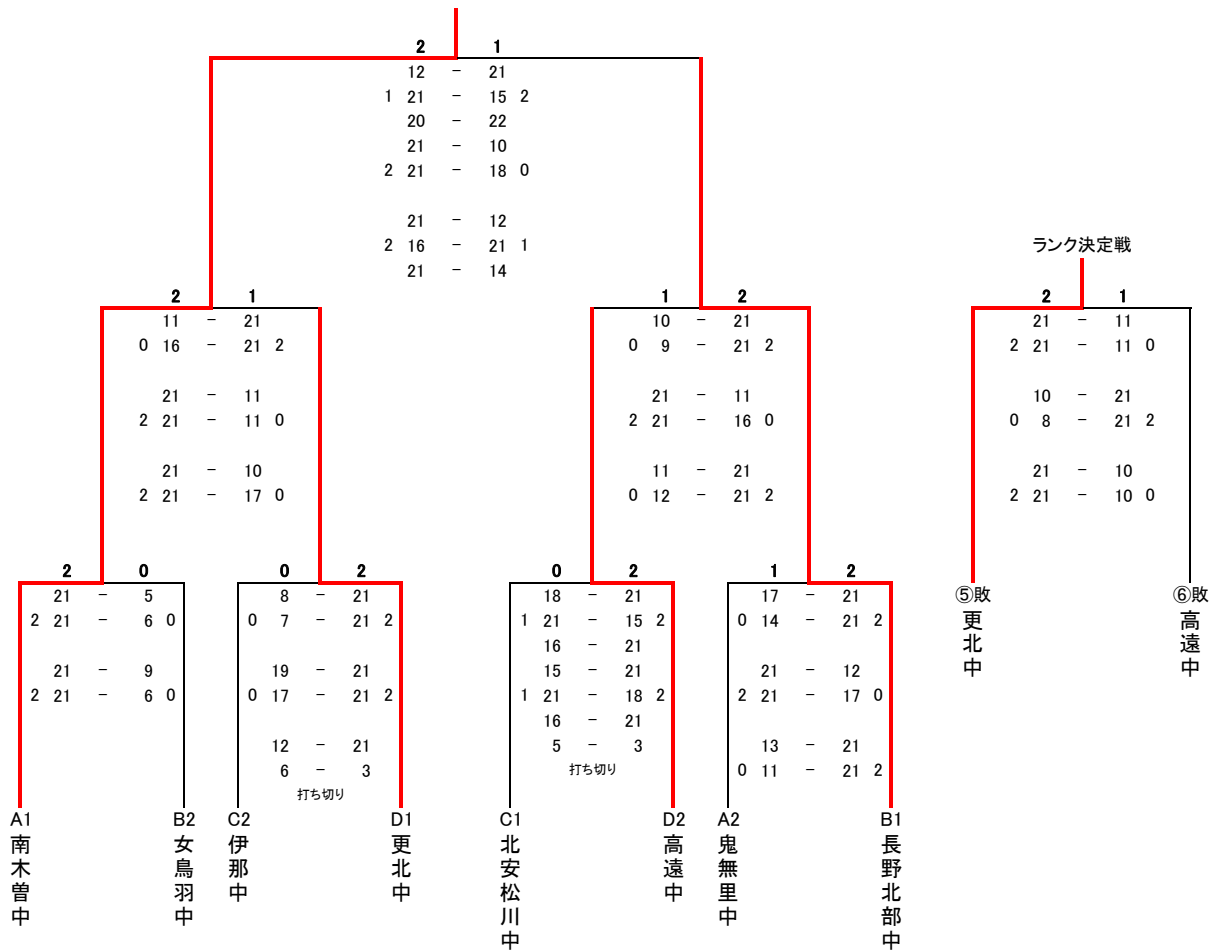


第56回 長野県中学校総合体育大会  
期日 平成29年7月15日(土)・16日(日)

バドミントン競技  
中野市民体育館

男子 決勝トーナメント



1位 南木曾中 2位 長野市立北部中 3位 更北中 3位 高遠中

北信越大会代表 南木曾中 ・ 長野市立北部中 ・ 更北中 ・ 高遠中

男子A		南木管	鬼無里	奈川	勝敗	総取ゲ	総失ゲ	総得失ゲ	総得点	総失点	総得失点	順位
南木管	D1		2 21 - 16 19 - 21 1	2 21 - 16 21 - 13 0	勝 2 敗 0	12	1	11	276	169	107	1
	S		2 21 - 4 21 - 3 0	2 21 - 17 21 - 9 0								
	D2		2 21 - 18 26 - 24 0	2 21 - 4 21 - 10 0								
鬼無里	D1	1 16 - 21 21 - 19 2 14 - 21		2 21 - 14 21 - 12 0	勝 1 敗 1	6	8	-2	238	245	-7	2
	S	0 4 - 21 3 - 21 2		2 21 - 8 21 - 8 0								
	D2	0 18 - 21 24 - 26 2		1 14 - 21 21 - 11 2 19 - 21								
奈川	D1	0 16 - 21 13 - 21 2	0 14 - 21 12 - 21 2		勝 0 敗 2	2	11	-9	164	264	-100	3
	S	0 17 - 21 9 - 21 2	0 8 - 21 8 - 21 2									
	D2	0 4 - 21 10 - 21 2	2 21 - 14 11 - 21 1 21 - 19									

男子B		長野北部	下條	女鳥羽	勝敗	総取ゲ	総失ゲ	総得失ゲ	総得点	総失点	総得失点	順位
長野北部	D1		2 21 - 6 21 - 3 0	2 21 - 2 21 - 1 0	勝 2 敗 0	12	2	10	281	169	112	1
	S		2 21 - 15 14 - 21 1 21 - 19	2 21 - 15 15 - 21 1 21 - 17								
	D2		2 21 - 15 0	2 21 - 8 0								
下條	D1	0 6 - 21 3 - 21 2		0 8 - 21 11 - 21 2	勝 0 敗 2	4	10	-6	207	257	-50	3
	S	1 15 - 21 21 - 14 2 19 - 21		2 21 - 9 21 - 11 0								
	D2	0 15 - 21 2		1 21 - 13 19 - 21 2 12 - 21								
女鳥羽	D1	0 2 - 21 1 - 21 2	2 21 - 8 21 - 11 0		勝 1 敗 1	5	9	-4	192	254	-62	2
	S	1 15 - 21 21 - 15 2 17 - 21	0 9 - 21 11 - 21 2									
	D2	0 11 - 21 8 - 21 2	2 13 - 21 21 - 19 1 21 - 12									

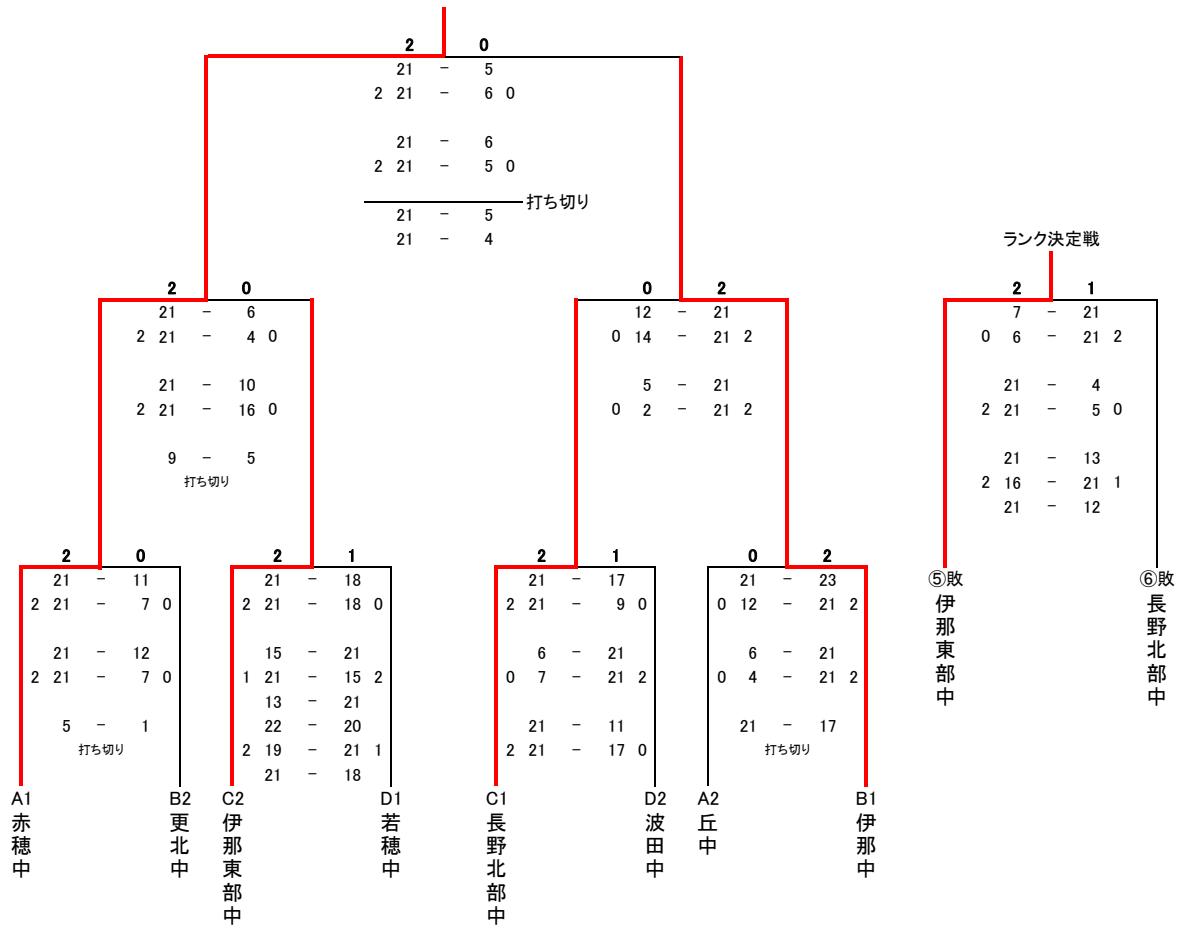
男子C		北安松川	戸倉上山田	伊那	勝敗	総取ゲ	総失ゲ	総得失ゲ	総得点	総失点	総得失点	順位
北安松川	D1		2 22 - 20 21 - 15 0	2 21 - 7 21 - 3 0	勝 2 敗 0	11	4	7	307	226	81	1
	S		2 21 - 9 21 - 13 0	1 21 - 14 19 - 21 2 19 - 21								
	D2		2 21 - 14 18 - 21 1 21 - 17	2 21 - 11 1 21 - 19								
戸倉上山田	D1	0 20 - 22 15 - 21 2		2 21 - 0 21 - 2 0	勝 0 敗 2	3	10	-7	191	231	-40	3
	S	0 9 - 21 13 - 21 2		0 8 - 21 8 - 21 2								
	D2	1 14 - 21 21 - 18 2 17 - 21		0 14 - 21 10 - 21 2								
伊那	D1	0 7 - 21 3 - 21 2	0 0 - 21 2 - 21 2		勝 1 敗 1	7	7	0	203	244	-41	2
	S	2 14 - 21 21 - 19 1 21 - 19	2 21 - 8 21 - 8 0									
	D2	1 21 - 19 11 - 21 2 19 - 21	2 21 - 14 21 - 10 0									

男子D		高遠	丘	更北	勝敗	総取ゲ	総失ゲ	総得失ゲ	総得点	総失点	総得失点	順位
高遠	D1		1 15 - 21 21 - 19 2 19 - 21	2 11 - 21 22 - 20 1 21 - 18	勝 1 敗 1	7	7	0	242	234	8	2
	S		2 21 - 5 21 - 8 0	2 21 - 10 21 - 7 0								
	D2		0 15 - 21 19 - 21 2	0 8 - 21 7 - 21 2								
丘	D1	2 21 - 15 19 - 21 1 21 - 19		0 9 - 21 6 - 21 2	勝 1 敗 1	4	9	-5	187	257	-70	3
	S	0 5 - 21 8 - 21 2		0 12 - 21 16 - 21 2								
	D2	2 21 - 15 21 - 19 0		0 14 - 21 14 - 21 2								
更北	D1	1 21 - 11 20 - 22 2 18 - 21	2 21 - 9 21 - 6 0		勝 1 敗 1	9	4	5	244	182	62	1
	S	0 10 - 21 7 - 21 2	2 21 - 12 21 - 16 0									
	D2	2 21 - 8 21 - 7 0	2 21 - 14 21 - 14 0									

第56回 長野県中学校総合体育大会  
期日 平成29年7月15日(土)・16日(日)

バドミントン競技  
中野市民体育館

女子 決勝トーナメント



1位 赤穂中 2位 伊那中 3位 伊那市立東部中 3位 長野市立北部中

北信越大会代表 赤穂中 ・ 伊那中 ・ 伊那市立東部中 ・ 長野市立北部中

女子A			赤穂	小布施	丘	勝敗	総取ゲ	総失ゲ	総得失ゲ	総得点	総失点	総得失点	順位
赤穂	D1		21 - 13	21 - 11	21 - 9	勝	2	0	12	252	78	174	1
	S		21 - 5	21 - 2	21 - 3								
	D2		21 - 5	21 - 8	21 - 0								
小布施	D1	0 13 - 21		21 - 8	勝	0	4	10	-6	183	267	-84	3
	S	0 5 - 21		21 - 19									
	D2	0 5 - 21		24 - 22									
丘	D1	0 9 - 21	0 8 - 21		勝	1	4	10	-6	175	265	-90	2
	S	0 3 - 21	2 19 - 21										
	D2	0 2 - 21	2 22 - 24										

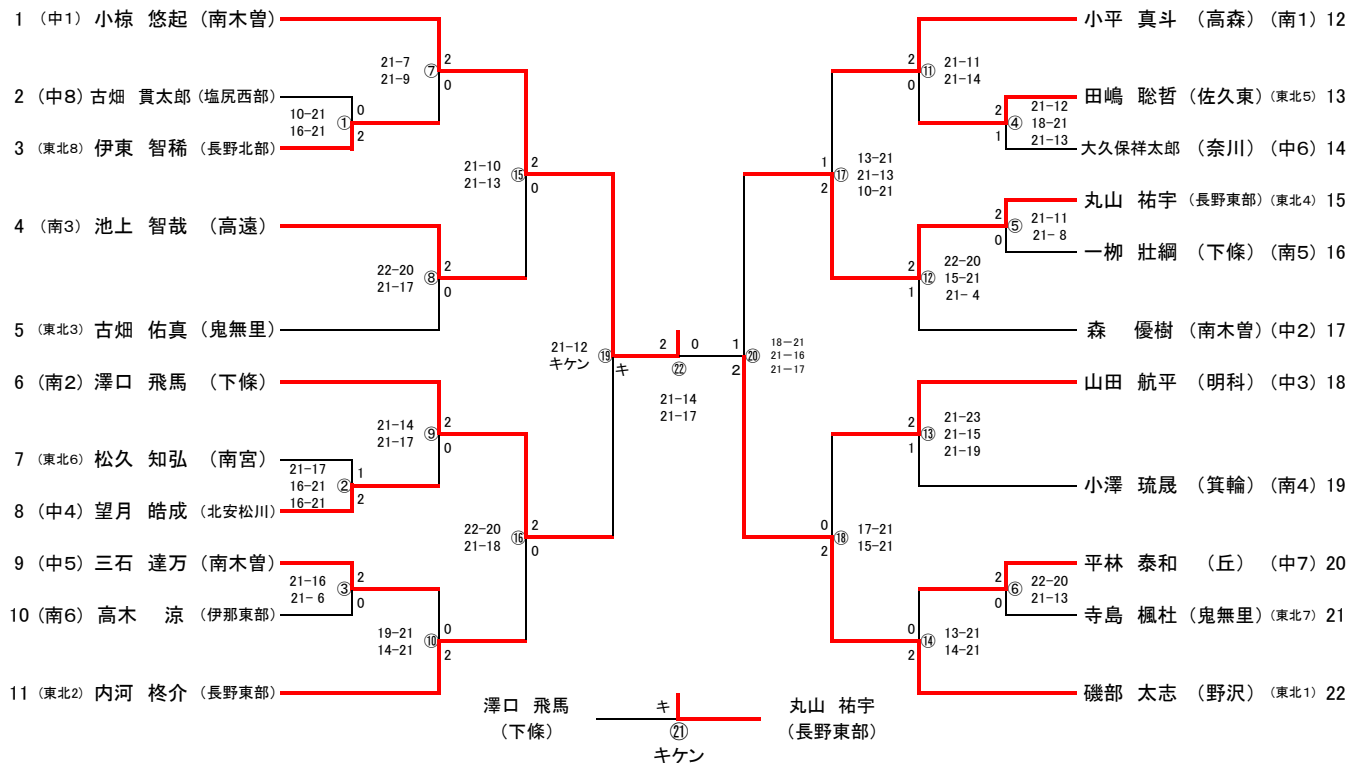
女子B			更北	女鳥羽	伊那	勝敗	総取ゲ	総失ゲ	総得失ゲ	総得点	総失点	総得失点	順位
更北	D1		21 - 11	21 - 12	21 - 18	勝	1	9	5	4	250	203	47
	S		21 - 6	21 - 9	11 - 21								
	D2		21 - 5	21 - 10	11 - 21								
女鳥羽	D1	0 11 - 21		14 - 21	勝	0	0	12	-12	117	253	-136	3
	S	0 6 - 21		1 - 21									
	D2	0 10 - 21		15 - 21									
伊那	D1	2 18 - 21	2 21 - 14		勝	2	11	3	8	277	188	89	1
	S	2 21 - 11	2 21 - 8										
	D2	1 11 - 21	2 21 - 6										

女子C			伊那東部	長野北部	高瀬	勝敗	総取ゲ	総失ゲ	総得失ゲ	総得点	総失点	総得失点	順位
伊那東部	D1		21 - 13	21 - 8	21 - 16	勝	1	9	4	5	244	193	51
	S		18 - 21	21 - 12	21 - 13								
	D2		15 - 21	21 - 12	21 - 10								
長野北部	D1	0 13 - 21		21 - 11	勝	2	10	4	6	267	208	59	1
	S	2 21 - 18		21 - 4									
	D2	2 21 - 15		22 - 24									
高瀬	D1	0 16 - 21	0 11 - 21		勝	0	1	12	-11	164	274	-110	3
	S	0 12 - 21	0 4 - 21										
	D2	0 12 - 21	1 24 - 22										

女子D			波田	高森	若穂	勝敗	総取ゲ	総失ゲ	総得失ゲ	総得点	総失点	総得失点	順位
波田	D1		21 - 12	21 - 17	13 - 21	勝	1	9	4	5	236	207	29
	S		22 - 20	21 - 5	21 - 9								
	D2		21 - 15	21 - 11	14 - 21								
高森	D1	0 12 - 21		6 - 21	勝	0	3	10	-7	195	239	-44	3
	S	0 20 - 22		5 - 21									
	D2	0 15 - 21		21 - 7									
若穂	D1	2 21 - 13	2 21 - 6		勝	2	8	6	2	225	210	15	1
	S	0 5 - 21	0 7 - 21										
	D2	2 21 - 14	2 16 - 21										

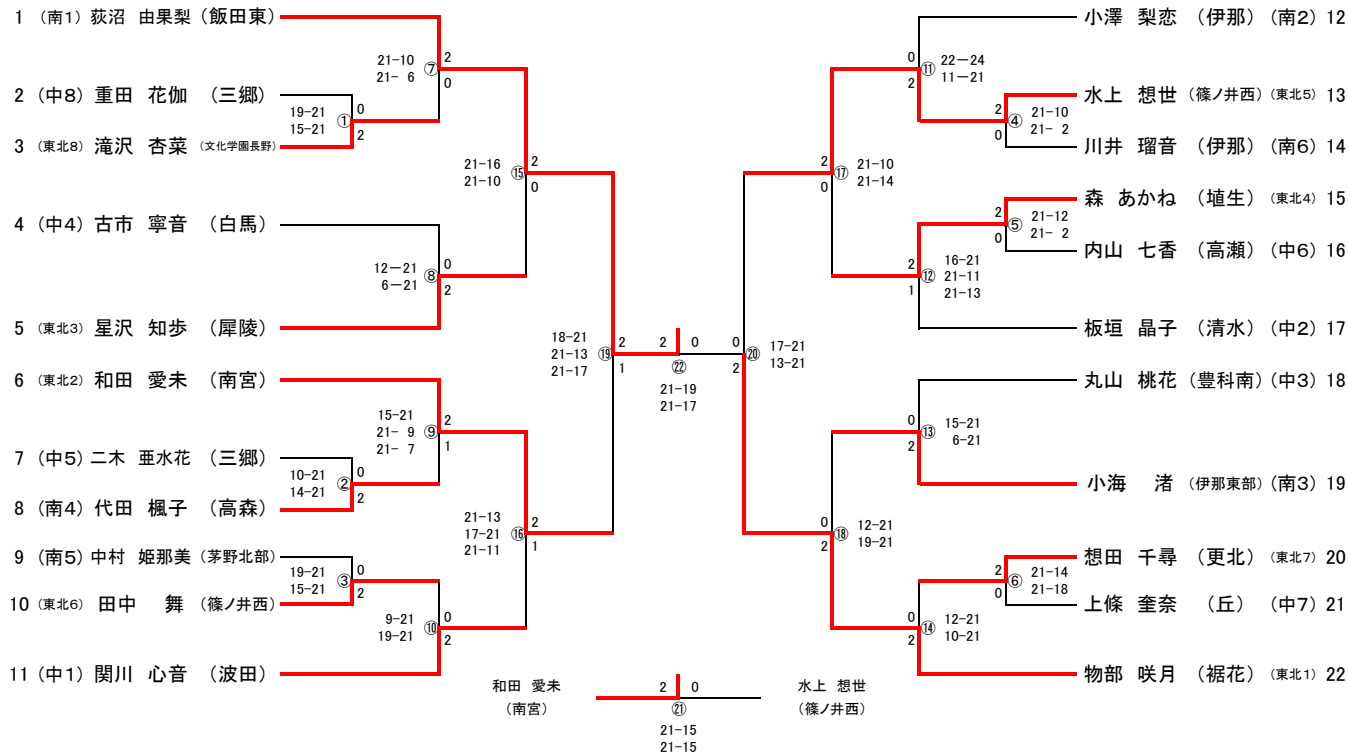
個人戦①

男子シングルス



1位 小椋 悠起(南木曾) 2位 磯部 太志(野沢) 3位 丸山 祐宇(長野市立東部) 3位 澤口 飛馬(下條)  
 北信越大会代表 小椋 悠起(南木曾)・磯部 太志(野沢)・丸山 祐宇(長野市立東部)・澤口 飛馬(下條)

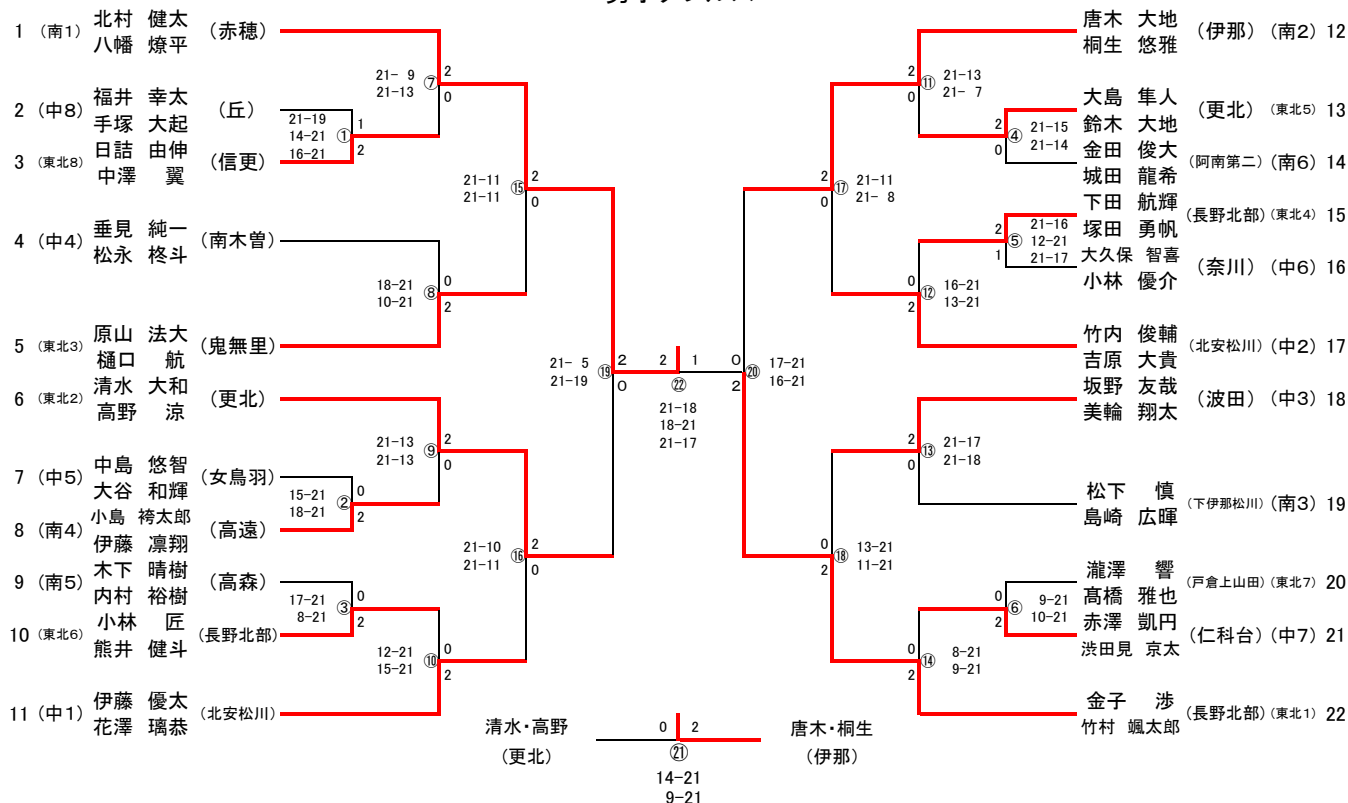
女子シングルス



1位 荻沼 由果梨(飯田東) 2位 物部 咲月(裾花) 3位 和田 愛未(南宮) 3位 水上 想世(篠ノ井西)  
 北信越大会代表 荻沼 由果梨(飯田東)・物部 咲月(裾花)・和田 愛未(南宮)・水上 想世(篠ノ井西)

個人戦②

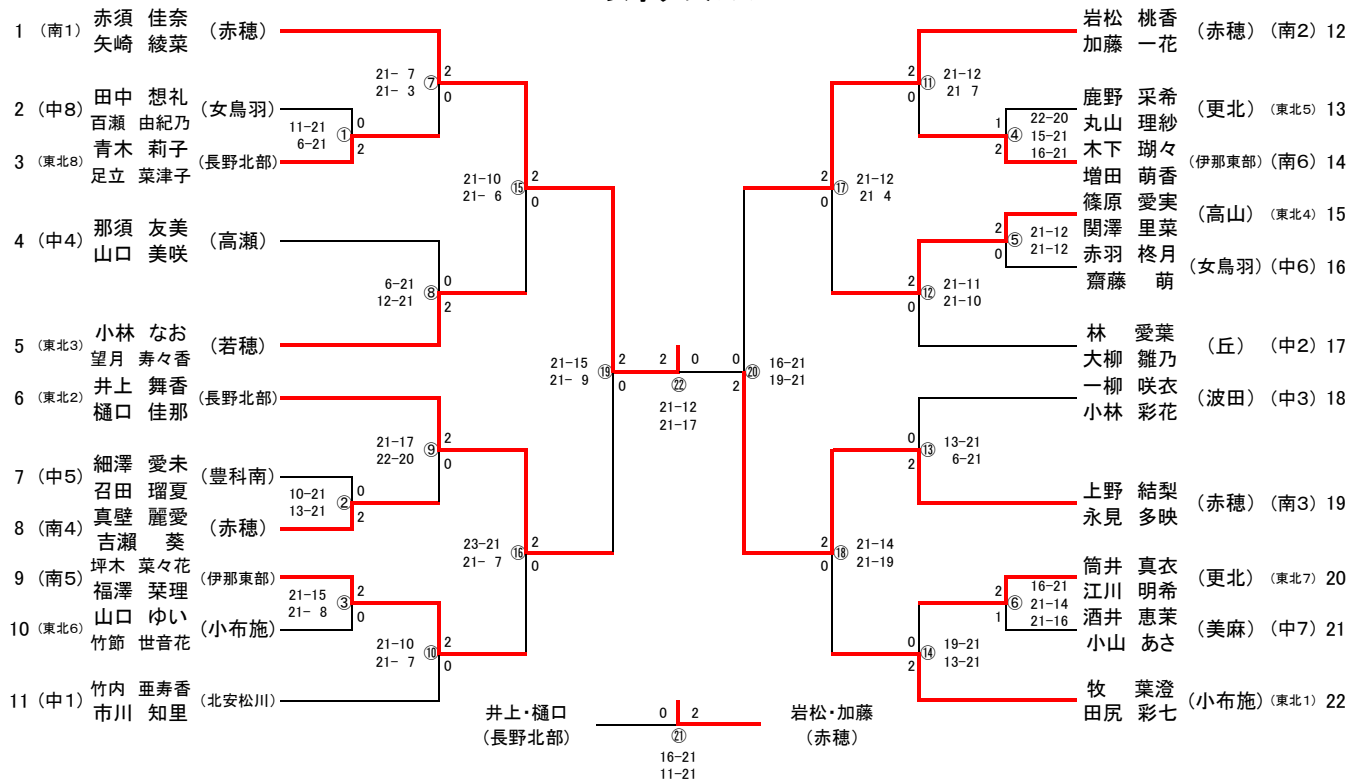
男子ダブルス



1位 北村・八幡(赤穂) 2位 金子・竹村(長野市立北部) 3位 唐木・桐生(伊那) 3位 清水・高野(更北)

北信越大会代表 北村・八幡(赤穂)・金子・竹村(長野市立北部)・唐木・桐生(伊那)・清水・高野(更北)

女子ダブルス



1位 赤須・矢崎(赤穂) 2位 上野・永見(赤穂) 3位 岩松・加藤(赤穂) 3位 井上・樋口(長野市立北部)

北信越大会代表 赤須・矢崎(赤穂)・上野・永見(赤穂)・岩松・加藤(赤穂)・井上・樋口(長野市立北部)