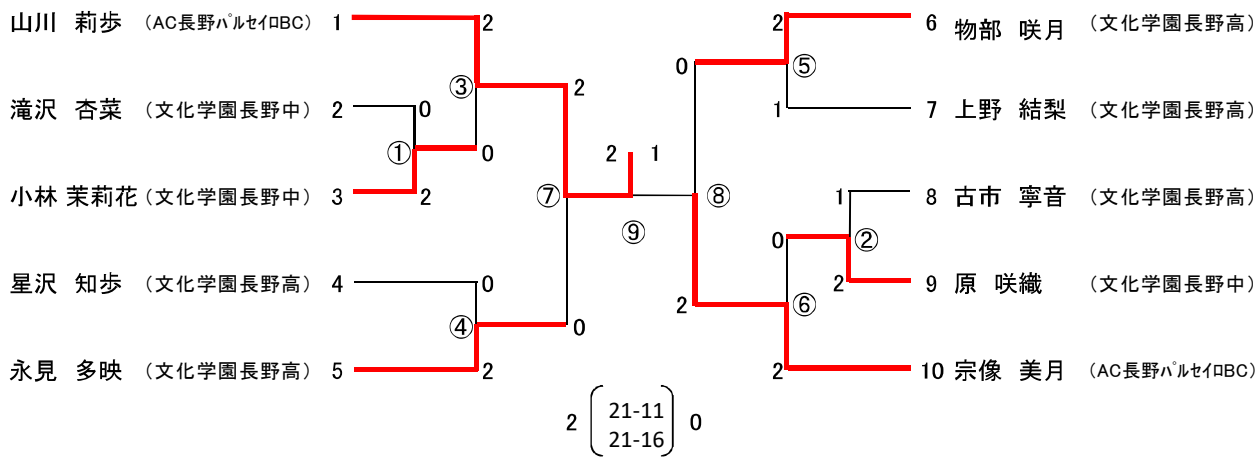


女子シングルス A



女子シングルス B

	佐野七望	櫻本千夏	樋口 凜	勝 敗	順位
佐野 七望 (B.U HANAYABENTEN)		③ (2 - 0)	② (2 - 0)	(2 - 0)	1
櫻本 千夏 (インフィニティ)	(0 - 2)		① (2 - 0)	(1 - 1)	2
樋口 凜 (インフィニティ)	(0 - 2)	(0 - 2)		(0 - 2)	3

女子ダブルス

	佐野七望 小林瑠奈	池戸加菜 佐々木梨衣	中山由姫菜 小柳菜々	勝 敗	順位
佐野 七望 (B.U HANAYABENTEN) 小林 瑠奈 (B.U HANAYABENTEN)		③ (2 - 0)	② (2 - 0)	(2 - 0)	1
池戸 加菜 (B.U HANAYABENTEN) 佐々木梨衣 (B.U HANAYABENTEN)	(0 - 2)		① (2 - 0)	(1 - 1)	2
中山由姫菜 (インフィニティ) 小柳 菜々 (インフィニティ)	(0 - 2)	(0 - 2)		(0 - 2)	3