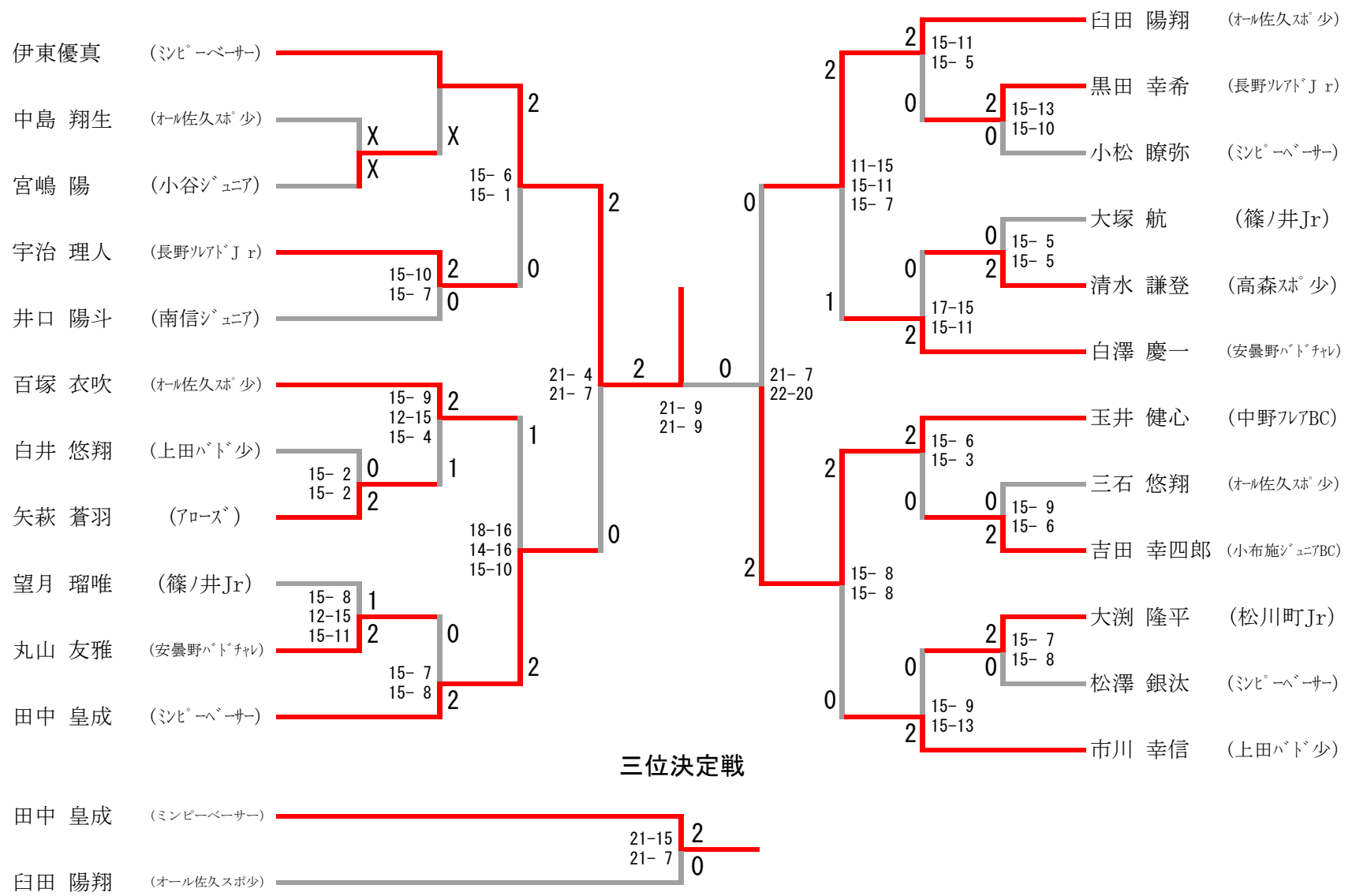


6年男子シングルス



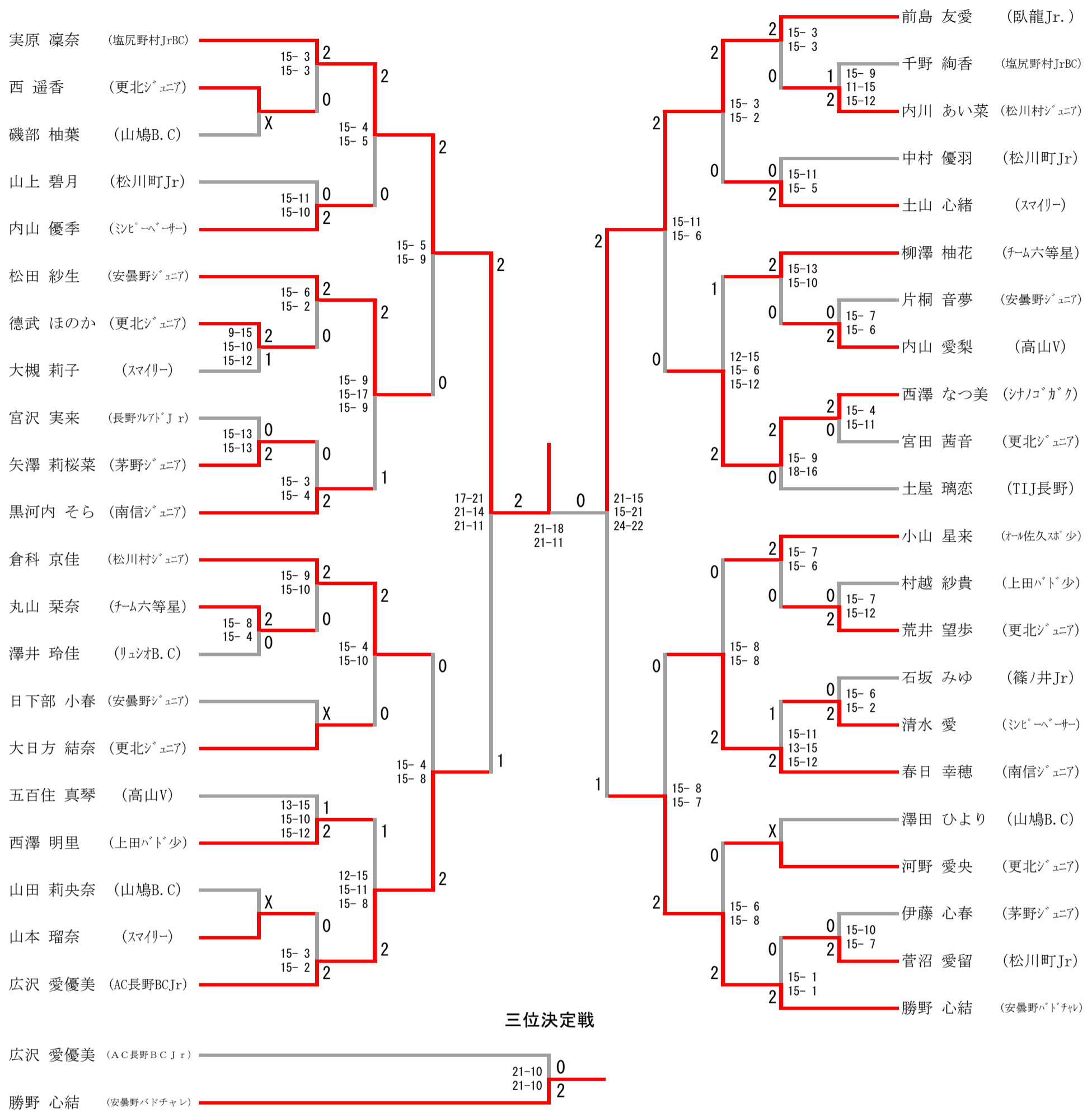
6年男子ダブルス

土屋 結希 小林 央弥 竹節 昂平 小林 龍平④ 若林 幸汰 小林 翔太 関口 舷太 佐藤 俊弥	(AC長野BCJr) (中野フワBC) (篠ノ井Jr) (上田バド少)		若林 夏輝 渡辺 幸叶⑤ 石山 星那 上平 湧斗 牧 光里 毛利 純也⑤ 下島 煌大 堀 友稀	(安曇野ジュニア) (上田バド少) (高山V) (南木曾ジュニア)
---	--	--	--	--

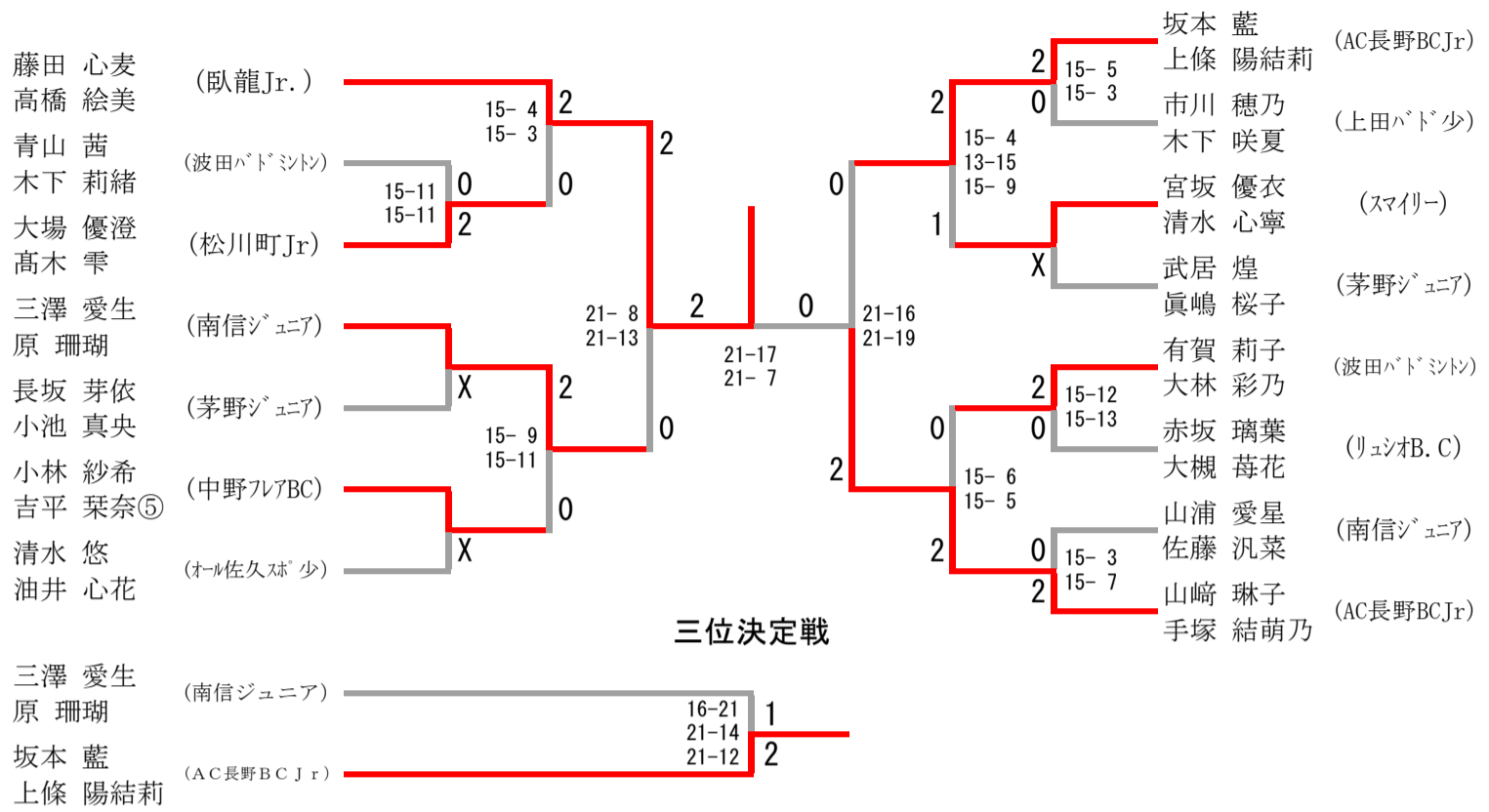
三位決定戦

関口 舷太 佐藤 俊弥	(上田バド少)		若林 夏輝 渡辺 幸叶⑤	(安曇野ジュニア)
----------------	---------	--	-----------------	-----------

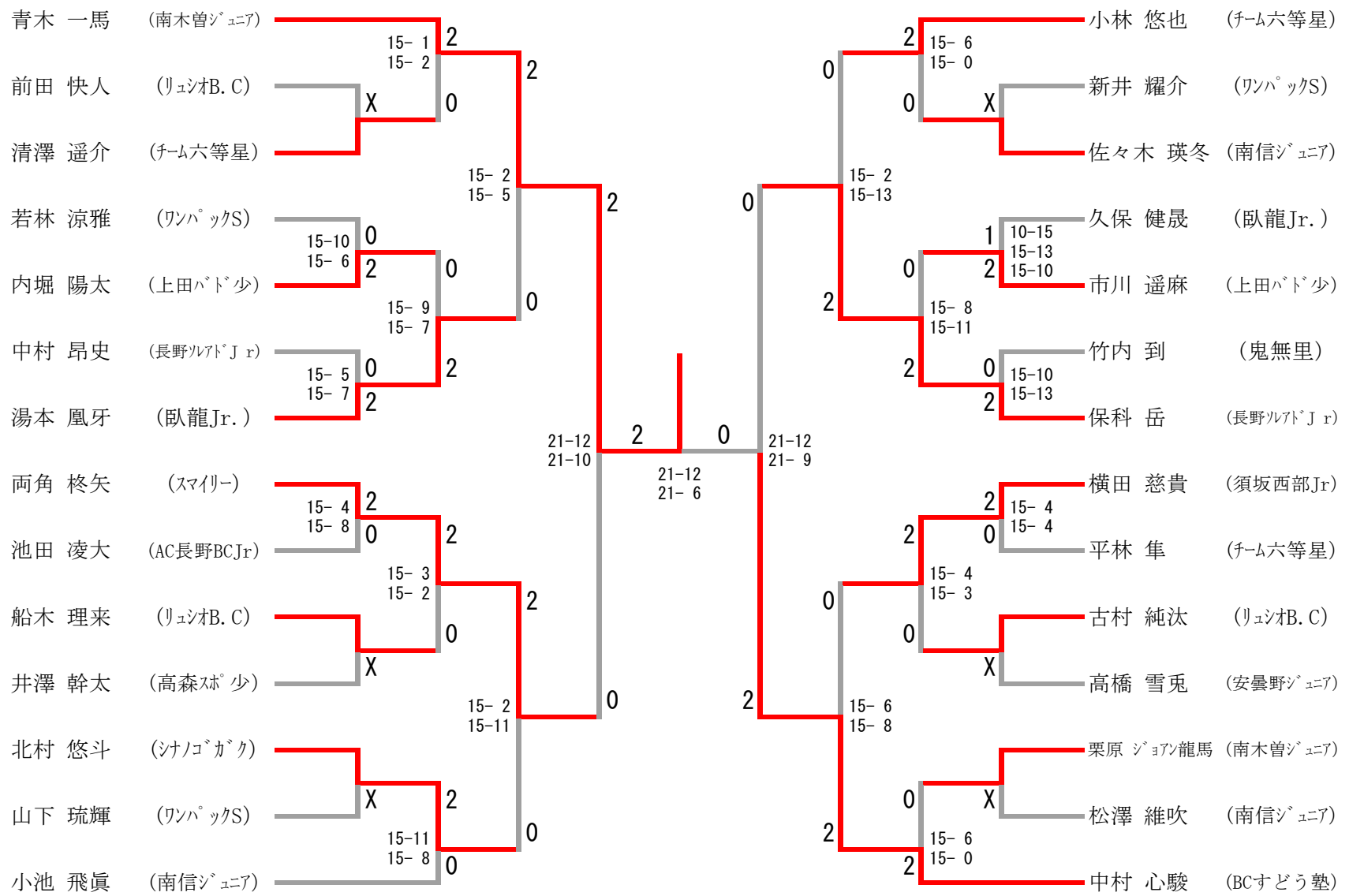
6年女子シングルス



6年女子ダブルス



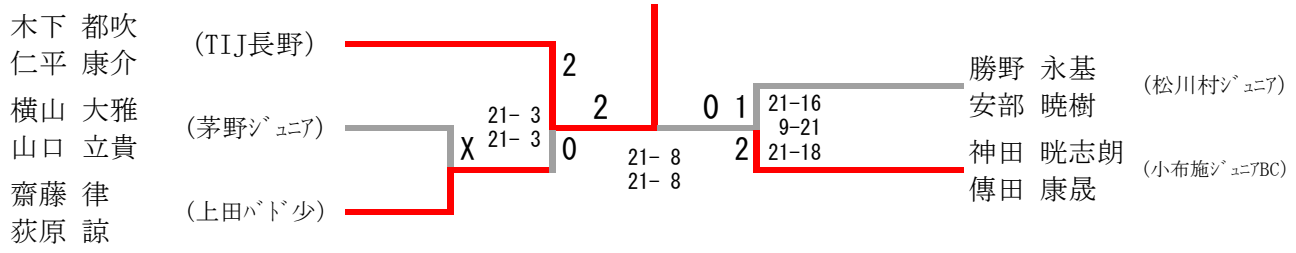
5年男子シングルス



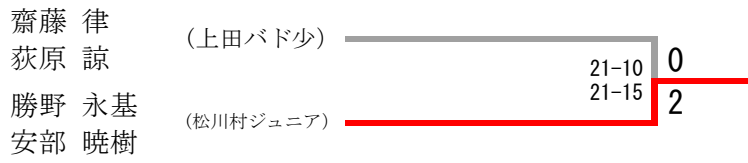
三位決定戦



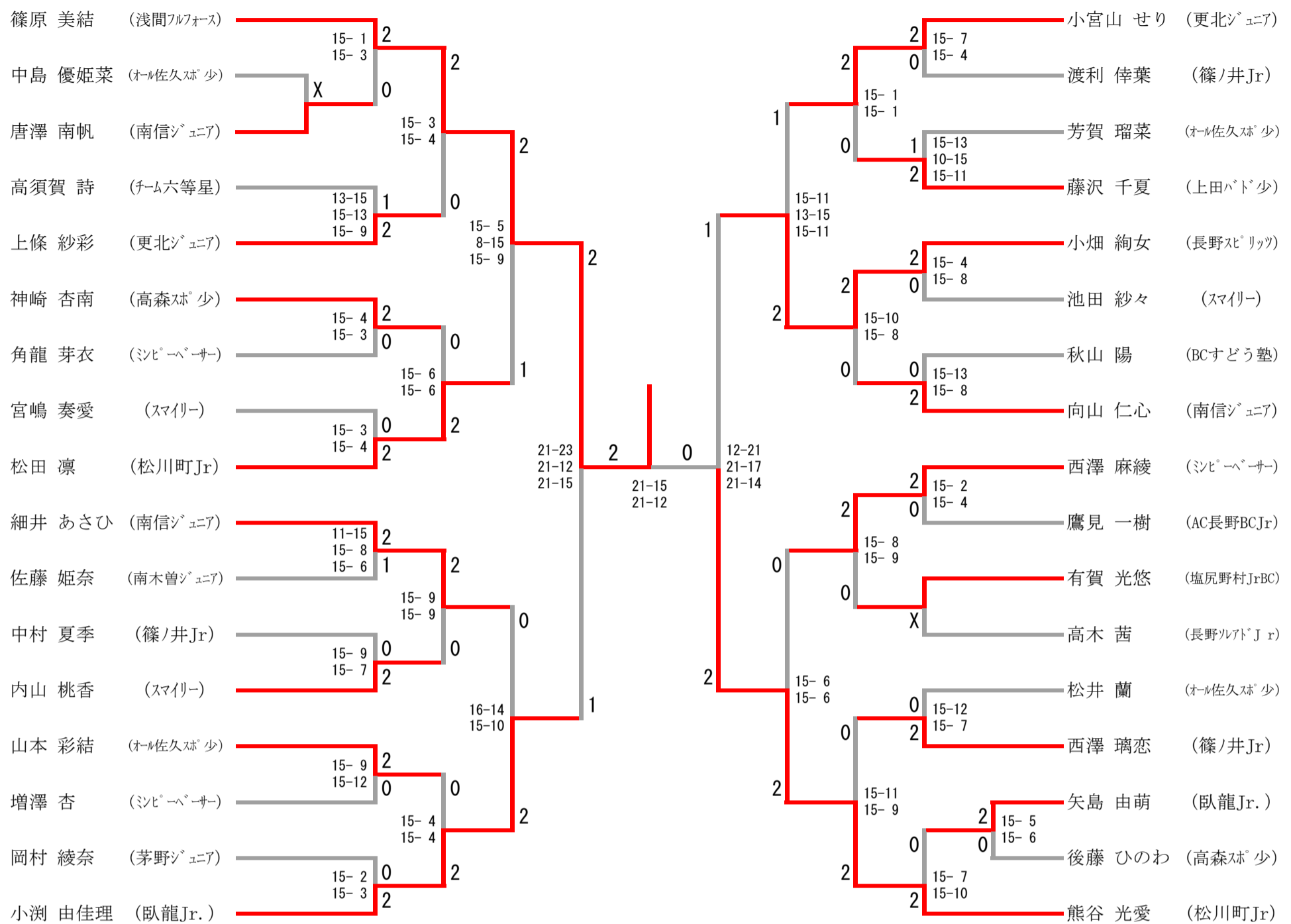
5年男子ダブルス



三位決定戦



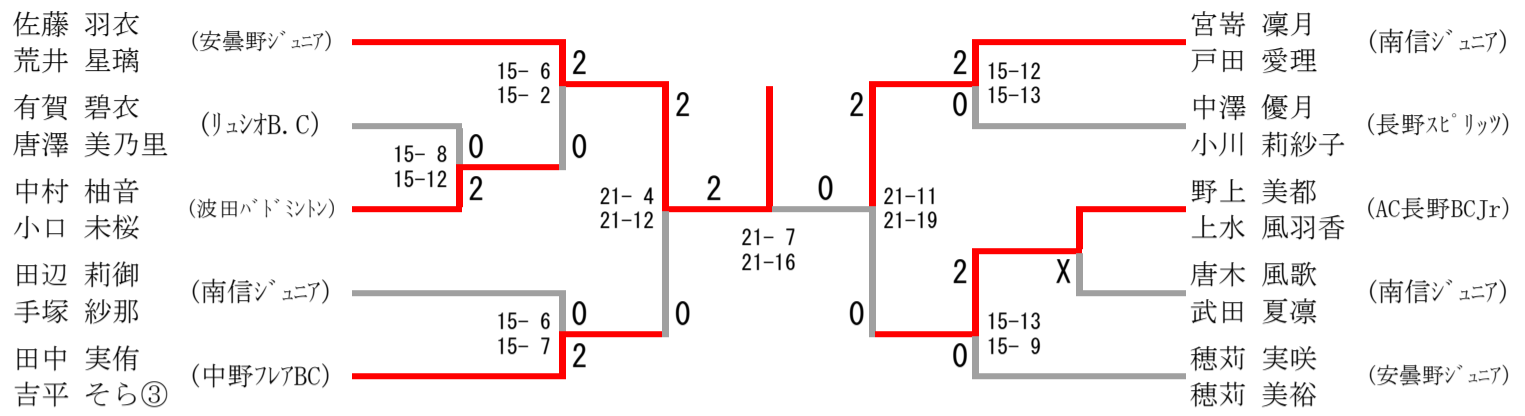
5年女子シングルス



三位決定戦



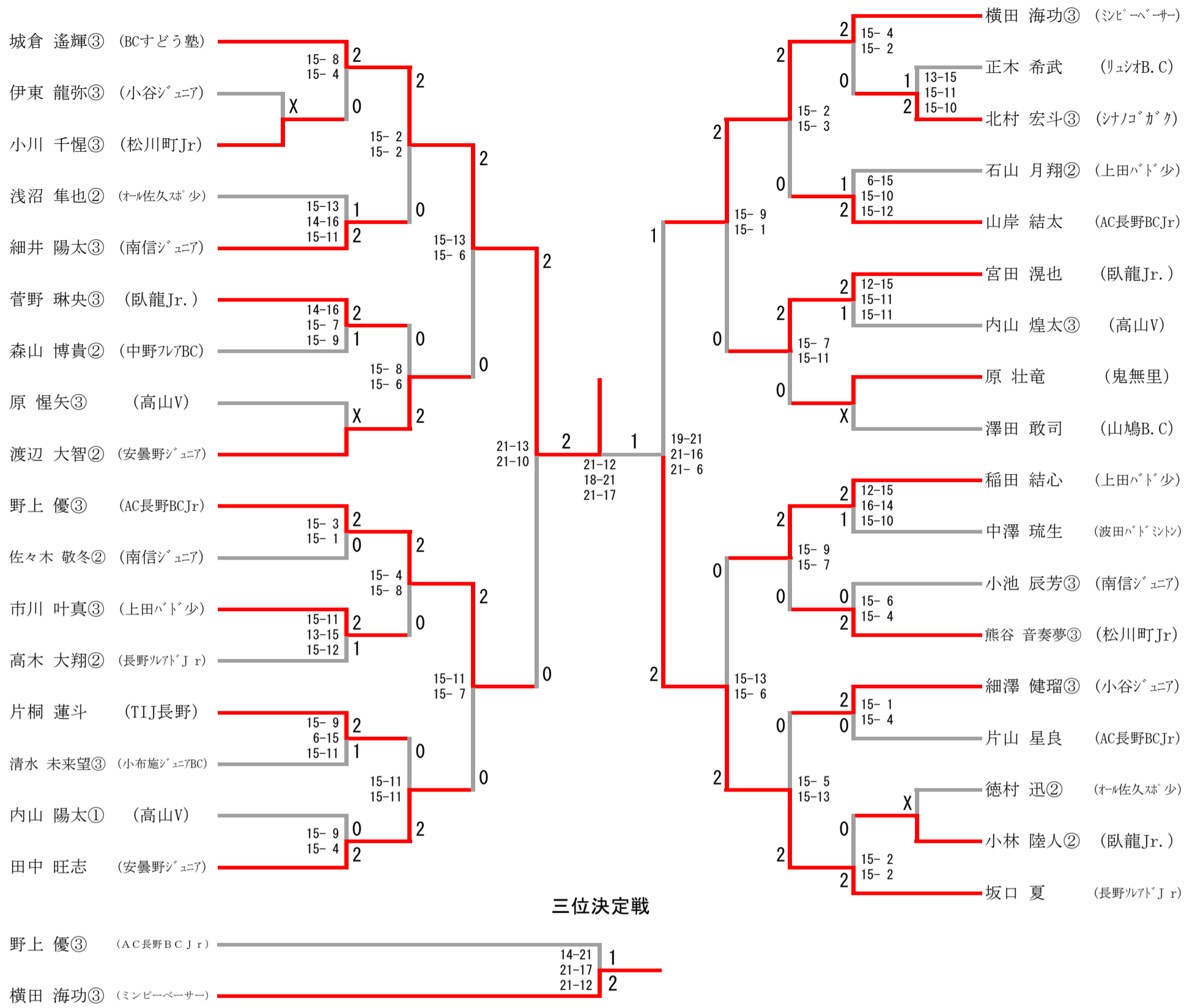
5年女子ダブルス



三位決定戦



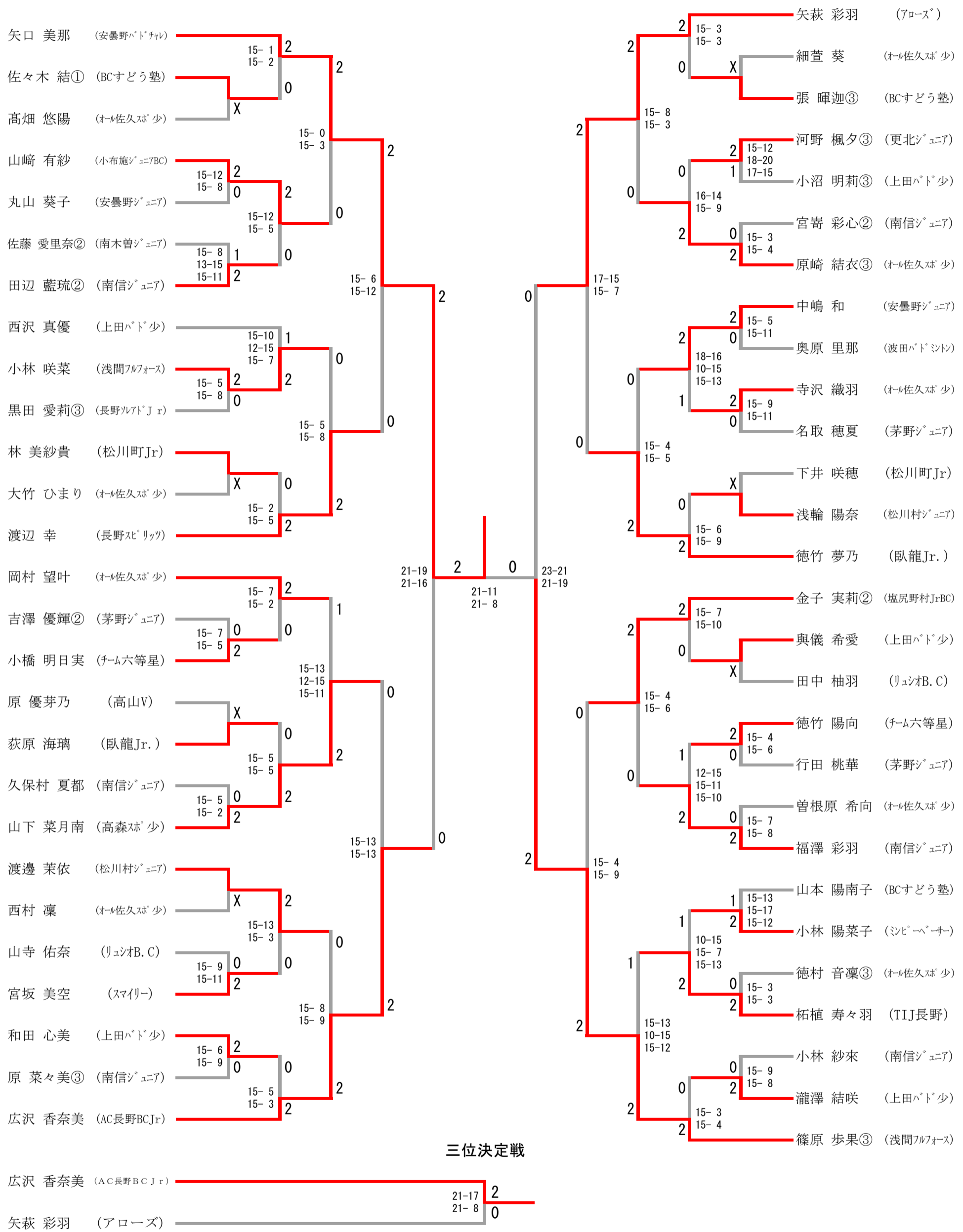
4年男子シングルス



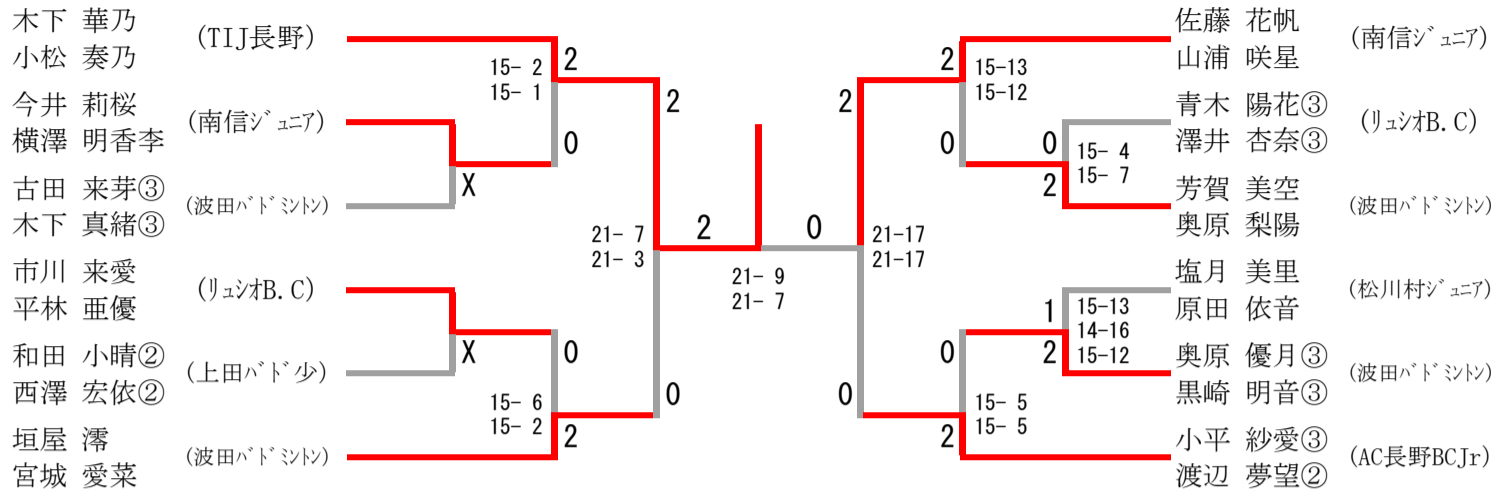
4年男子ダブルス

4年男子ダブルス	市川 三浦	市川 大久保	武居 行田	勝-敗	順 位
市川 雄悟 三浦 倭太郎③ (オール佐久スポ少)	/	21-10 ○ 13-21 21-15	○ 21- 3 21- 7	M 2-0 G 4-1 P 97-56	1
市川 瑛紳 大久保 怜志 (上田バド少)	× 10-21 21-13 15-21	/	○ 21-18 21-15	M 1-1 G 3-2 P 88-88	2
武居 芽来② 行田 奏介② (茅野ジュニア)	× 3-21 7-21	× 18-21 15-21	/	M 0-2 G 0-4 P 43-84	3

4年女子シングルス



4年女子ダブルス



三位決定戦

